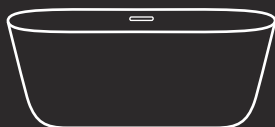




Bel Bagno®
bagni belli e' vita bella



**ИНСТРУКЦИЯ ПО УСТАНОВКЕ
ОТДЕЛЬНОСТОЯЩИХ
АКРИЛОВЫХ ВАНН**

Обратите внимание:

Перед началом работы

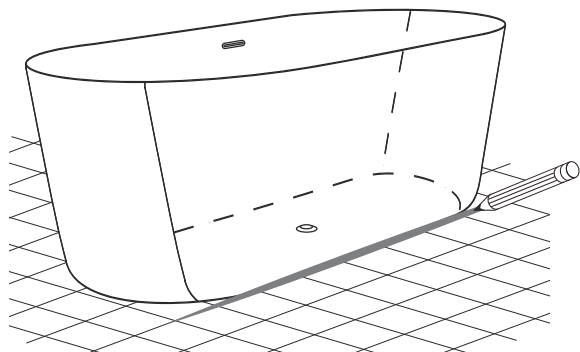
Изделия тщательно проверяются и упаковываются на нашем складе перед отправкой. Защитную плёнку снимите после установки (за исключением случаев, когда поверхность ванны будет находиться в постоянном контакте со стеной или смесителем). Проверьте ванну на отсутствие повреждений и дефектов производства. В случае обнаружения повреждений свяжитесь с продавцом. Установщик будет нести ответственность за любые повреждения после использования изделия с дефектом. Во избежание повреждения ванны во время монтажа, положите на дно ванны картон. Убедитесь, что пол в ванной комнате выровнен и достаточно прочен, чтобы выдерживать минимальный вес 680 кг, при необходимости укрепите пол.

Важно: Прежде чем сверлить отверстие в полу, проверьте расположение слива (он может находиться слева, посередине или справа). Обеспечьте доступ к трубопроводу или насосу для удобства демонтажа или ремонта. Гидромассажные системы должны быть подключены до окончательной установки. Прежде чем приступить к установке, внимательно изучите инструкцию. Сантехнические работы должен выполнять сертифицированный сантехник. Соблюдайте сантехнические правила и нормы вашего региона.

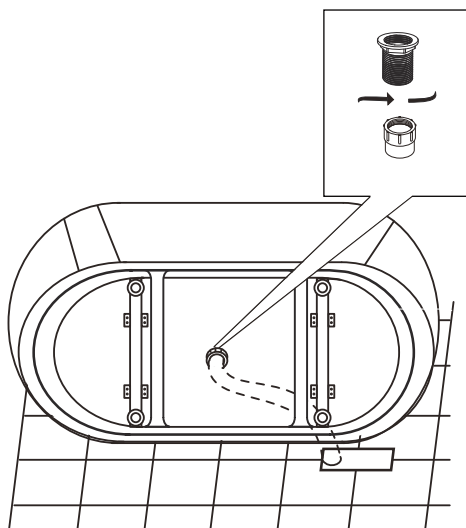
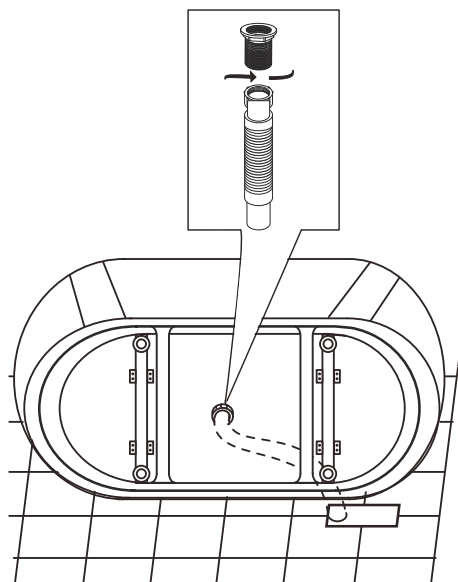
Необходимые инструменты

 Карандаш	 Пистолет для герметика	 Герметик
 Уровень	 Нож	 Рулетка

Инструкция по монтажу:

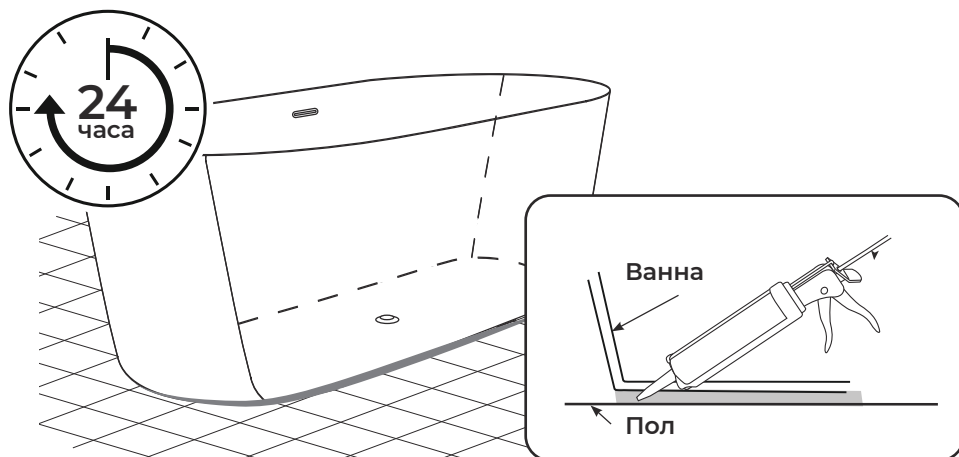


1. Установите ванну в правильном положении на полу.
2. Обведите контур ванны на полу стирающимся маркером
3. Уберите ванну.



4. Установите пластиковую трубу
5. Установите слив.
6. Поместите ванну в ее окончательное положение. Наполните ванну водой, а затем слейте воду для проверки установки слива. Убедитесь, что нет протечки.

Инструкция по монтажу:



7. Нанесите силикон по периметру ванны.



Нанесите силиконовый герметик вокруг всех внешних швов ванны и дайте ему высохнуть не менее 24 часов.

Уход и очистка

Для регулярной очистки используйте только мягкие моющие средства или теплую мыльную воду. Не используйте абразивные средства. Прежде чем очищать акриловую ванну чистящими средствами, проверьте их на небольшом незаметном участке.

www.iberis-group.ru